

*** D寸法により取付穴位置、寸法、フランジ幅が違います。**

該当するD寸法範囲の図面をご利用ください。（D寸法74mm以下は作成できません。）

*** Flange width and mounting holes location and size will vary based on enclosure D dimension.**

Please use the appropriate drawings according to required D dimension (see below).

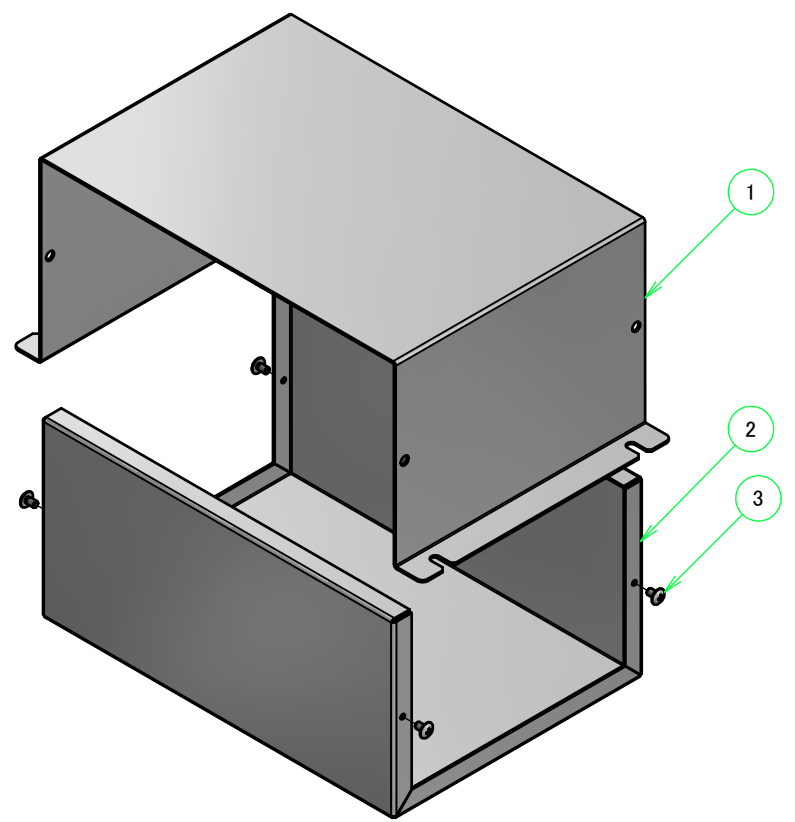
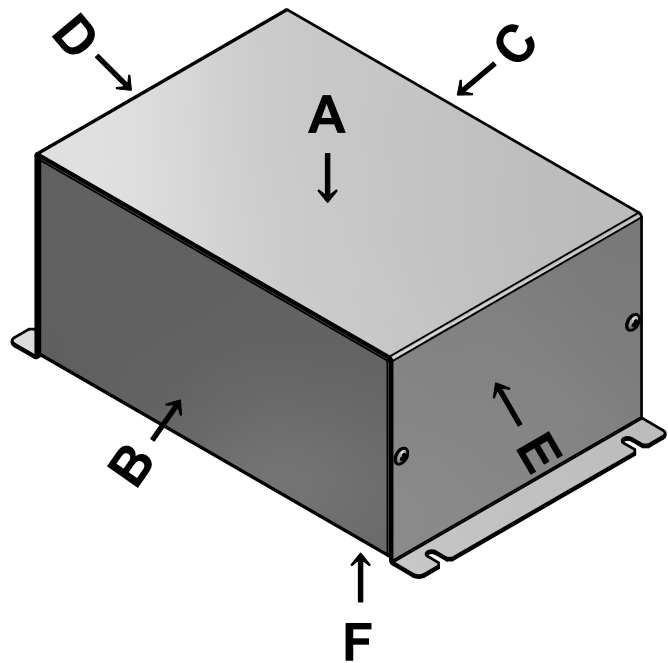
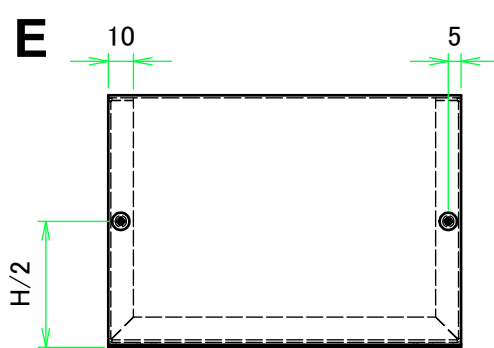
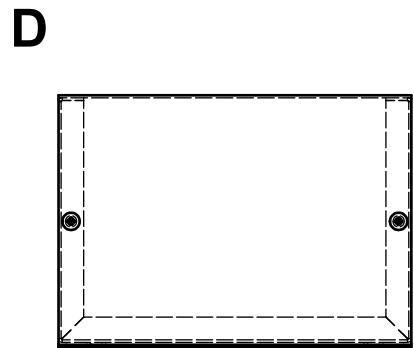
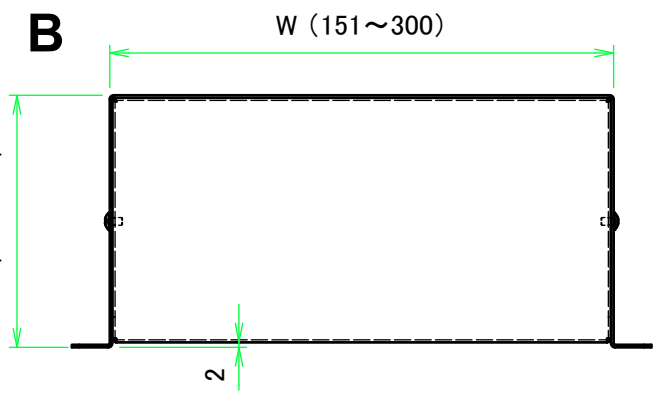
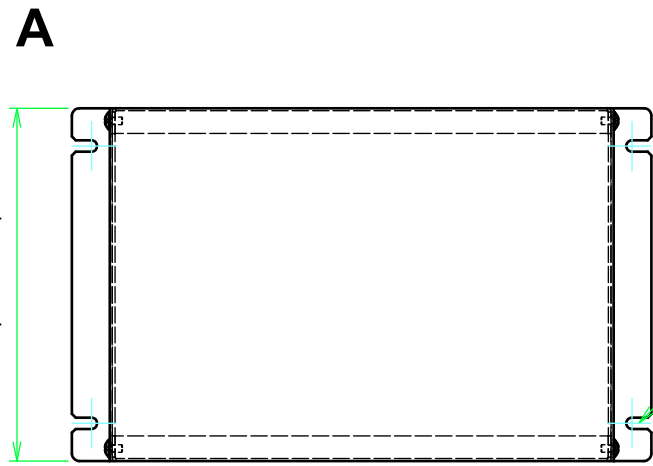
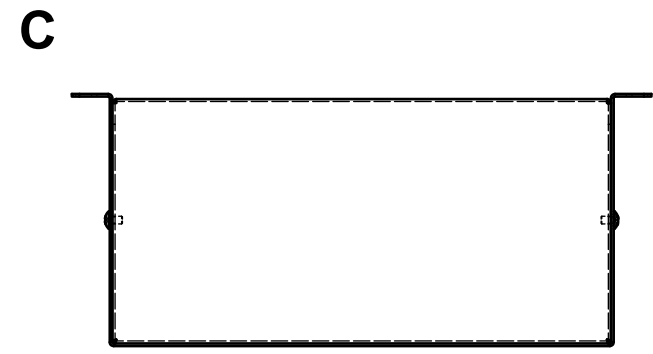
(D dimension under 74mm is not available)

ページ / page	D寸法 / D dimension
2 ~ 4	75 ~ 140
5 ~ 7	141 ~ 240
8 ~ 10	241 ~ 300

外視 / External view

D75~140

構成内容 / Components				
No.	名称 / Part name	数量 / Pcs	材質 / Material	色・表面処理 / Color・Finish
1	カバー Cover	1	ステンレス SUS304 t1.0 Stainless steel SUS304 t1.0	BA Polished-finish
2	シャーシ Base	1	ステンレス SUS304 t1.0 Stainless steel SUS304 t1.0	BA Polished-finish
3	取付ビス(トラスM3 x 5) Screw(Truss head M3 - 5)	4	ステンレス Stainless steel	無処理 Unfinished



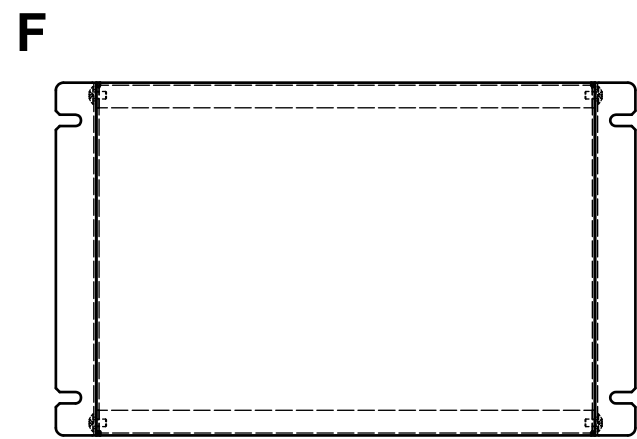
ケース型番 / Product Number

MBSF - - B 10 - 4

W H D シャーシタイプ・板厚 (補強あり・t1.0) 取付穴数 mount hole
Base type・thickness (reinforced・t1.0)

W・H・D 寸法制限範囲 / Dimension limit range		
W	H	D
151~300	25~100	75~140

* ケース寸法範囲内でも対応できない場合があります。詳細はカタログ内価格表でご確認ください。
* Size combinations available will vary based on each base type. For more information, refer to our catalog, or inquire.

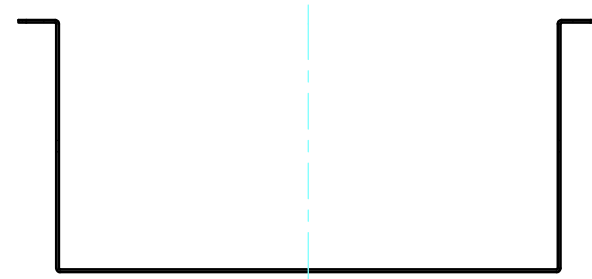


株式会社タカチ電機工業 TAKACHI ELECTRONICS ENCLOSURE CO., LTD.			品名/Title フランジ足付ステンレスフリーサイズケース CUSTOM DIMENSIONS CASE	尺度/Scale
承認/Approved	検図/Checked	製図/Created	型番/Product number MBSF□-□-□ B10-4(D75~140)	
中根	大江	横田	作成日/Date 2019/07/03	1 / 3

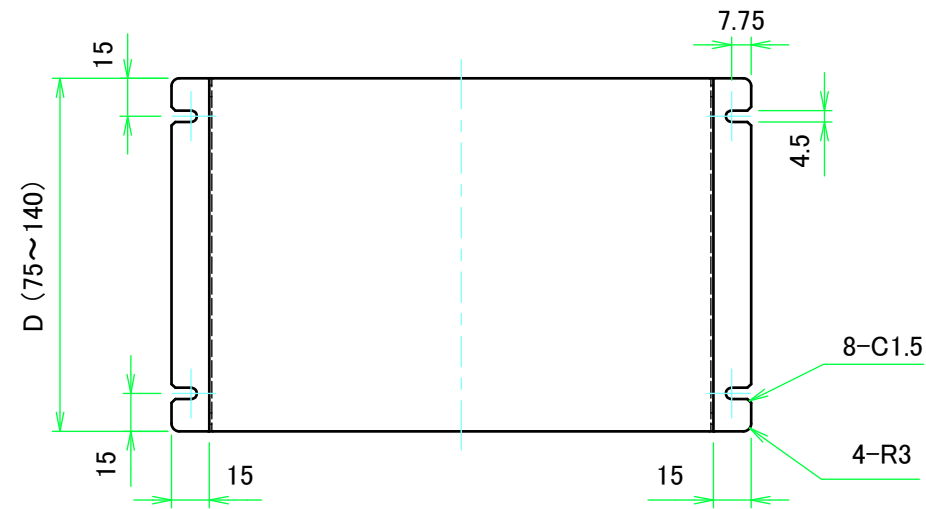
カバー / Cover

D75~140

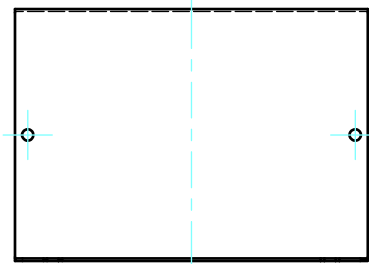
C



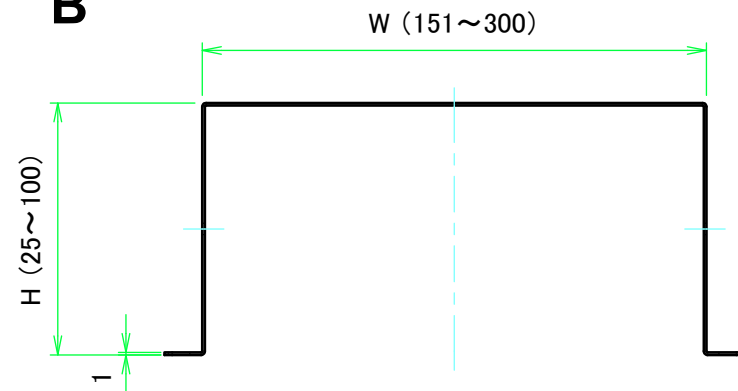
A



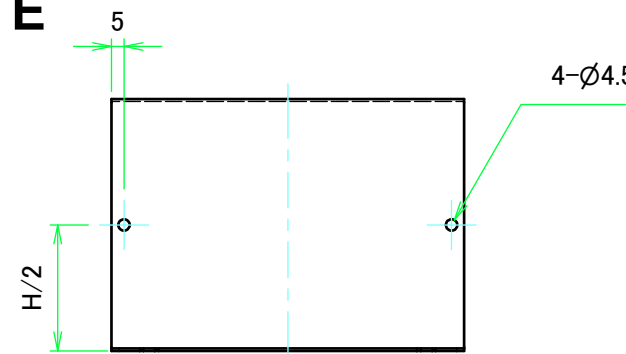
D



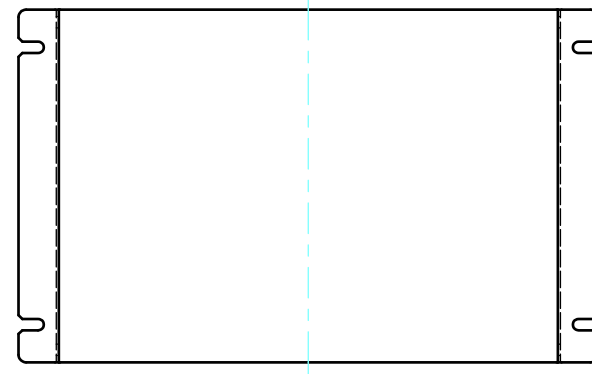
B



E



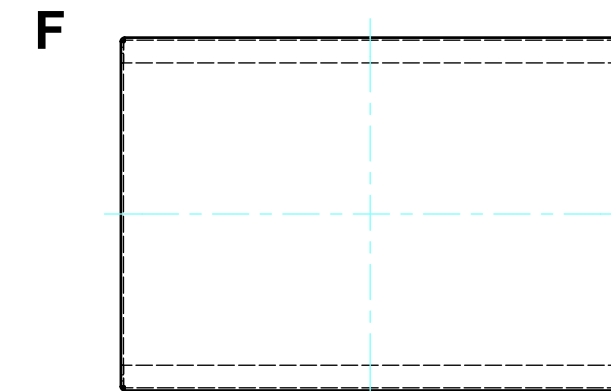
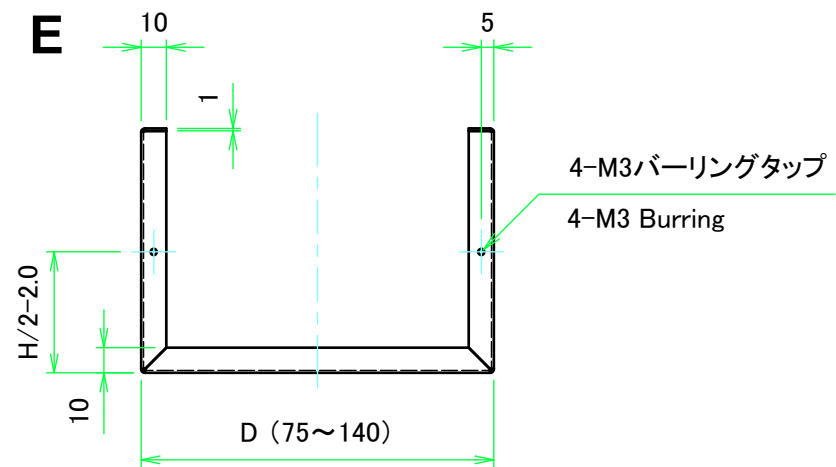
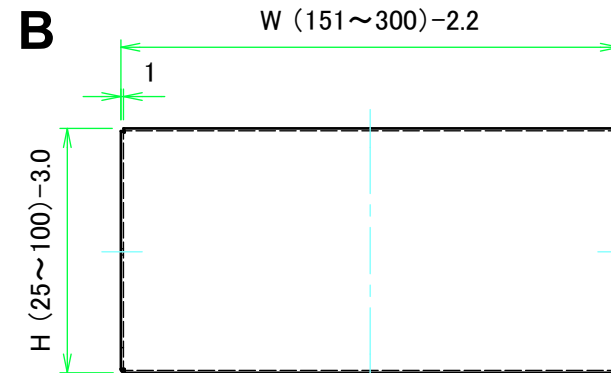
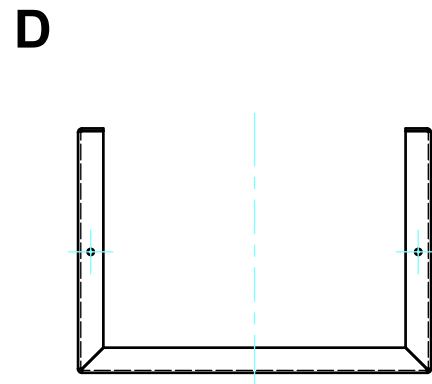
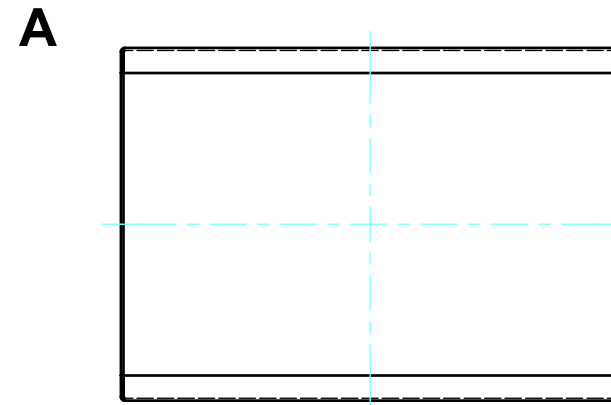
F


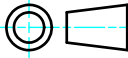


株式会社タカチ電機工業 TAKACHI ELECTRONICS ENCLOSURE CO., LTD.			品名/Title フランジ足付ステンレスフリーサイズケース CUSTOM DIMENSIONS CASE	尺度/Scale 1:3
承認/Approved	検図/Checked	製図/Created	型番/Product number MBSF□-□-□ B10-4 (D75~140)	
中根	大江	横田	作成日/Date 2019/07/03	2 / 3

シャーシ / Base

D75~140

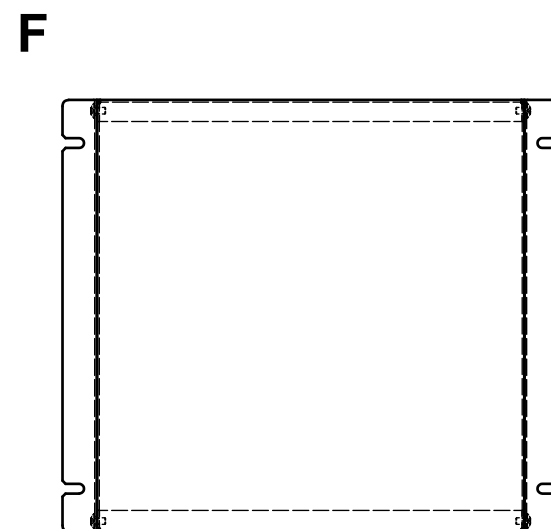
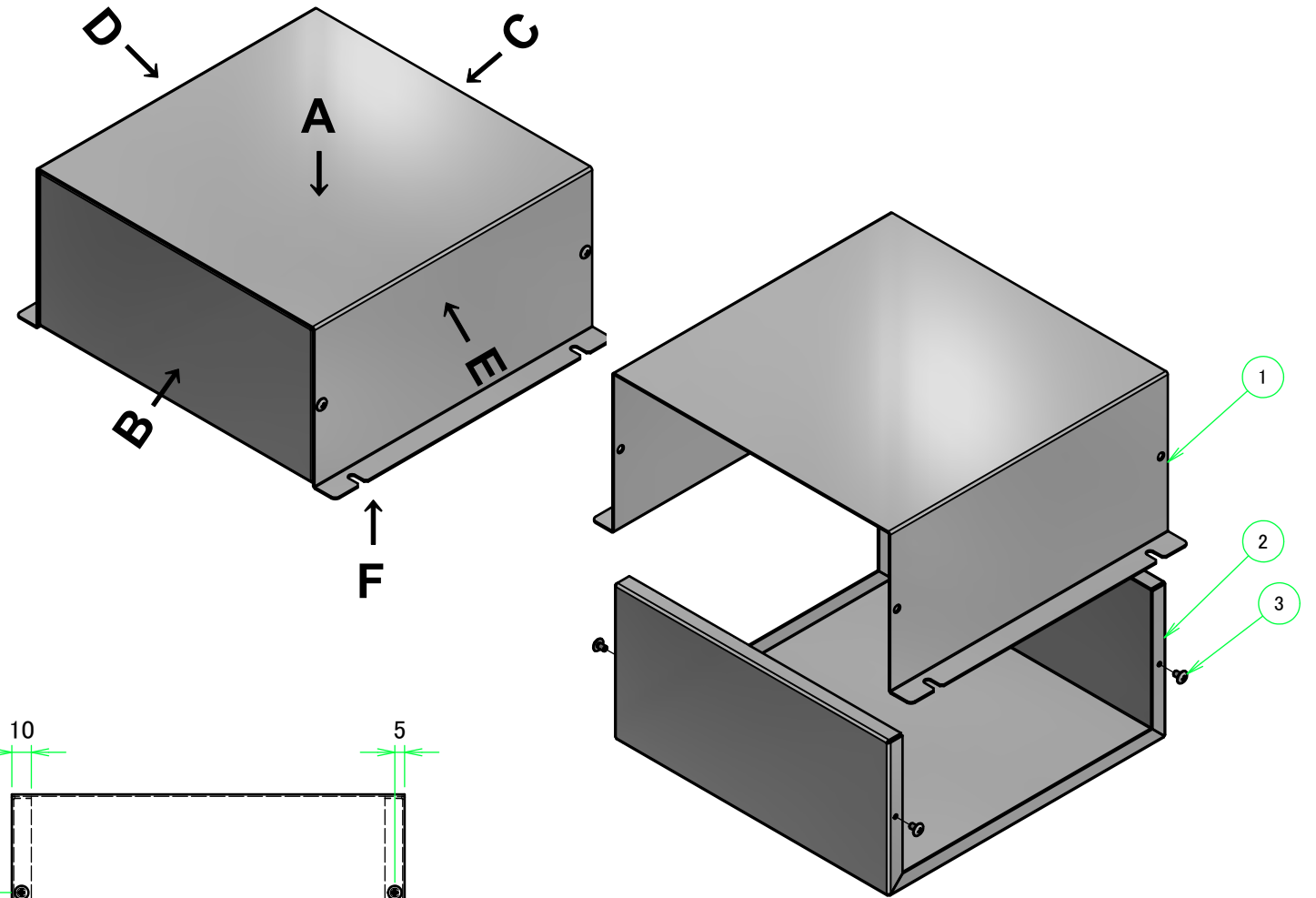
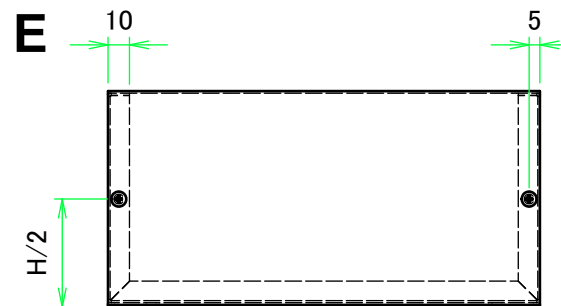
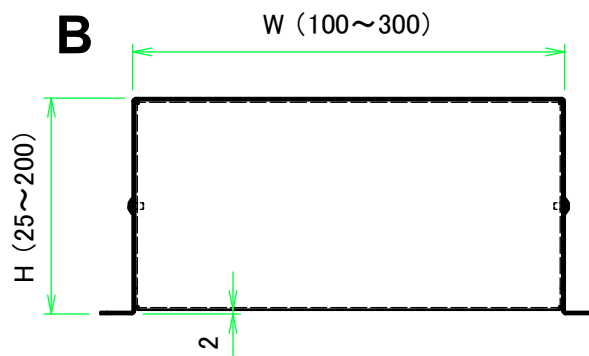
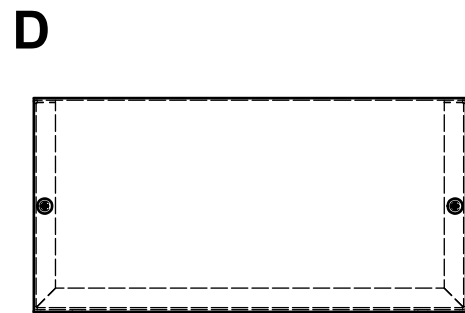
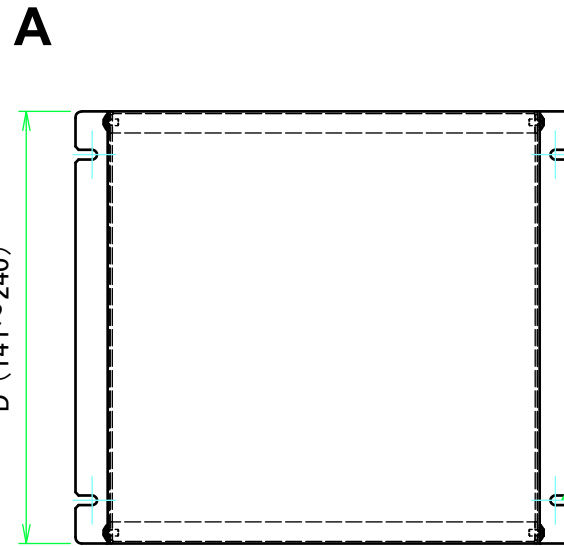
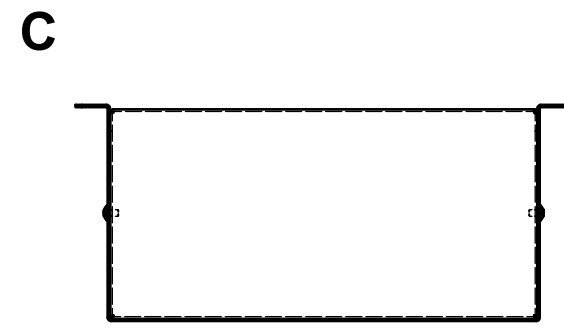


 株式会社タカチ電機工業 TAKACHI ELECTRONICS ENCLOSURE CO., LTD.			品名/Title フランジ足付ステンレスフリーサイズケース CUSTOM DIMENSIONS CASE	 尺度/Scale 1:3
承認/Approved	検図/Checked	製図/Created	型番/Product number MBSF□-□-□ B10-4 (D75~140)	
中根	大江	横田	作成日/Date 2019/07/03	3 / 3

外視 / External view

D141~240

構成内容 / Components				
No.	名称 / Part name	数量 / Pcs	材質 / Material	色・表面処理 / Color・Finish
1	カバー Cover	1	ステンレス SUS304 t1.0 Stainless steel SUS304 t1.0	BA Polished-finish
2	シャーシ Base	1	ステンレス SUS304 t1.0 Stainless steel SUS304 t1.0	BA Polished-finish
3	取付ビス(トラスM3 x 5) Screw(Truss head M3 - 5)	4	ステンレス Stainless steel	無処理 Unfinished



ケース型番 / Product Number

MBSF - - B 10 - 4

W H D シャーシタイプ・板厚 (補強あり・t1.0) 取付穴数 mount hole

Base type・thickness (reinforced・t1.0)

W・H・D 寸法制限範囲 / Dimension limit range

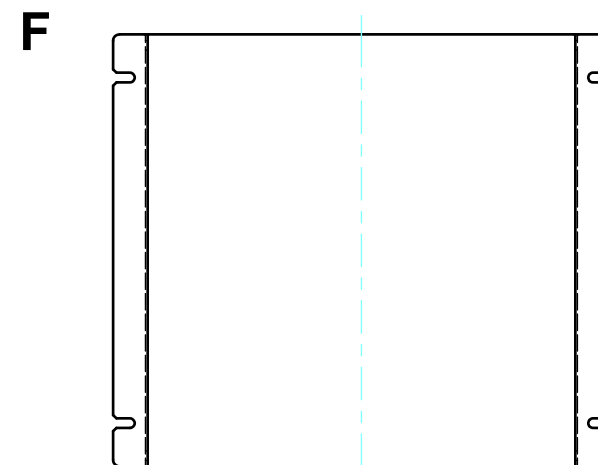
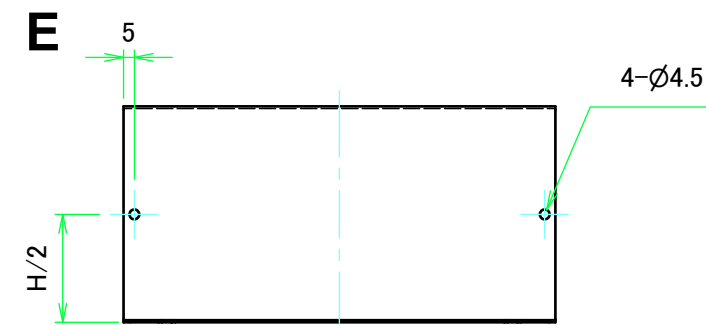
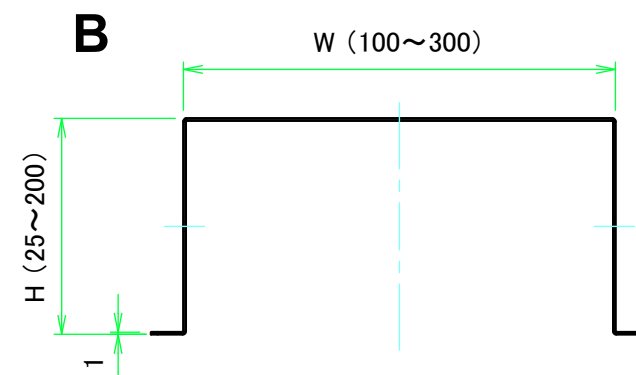
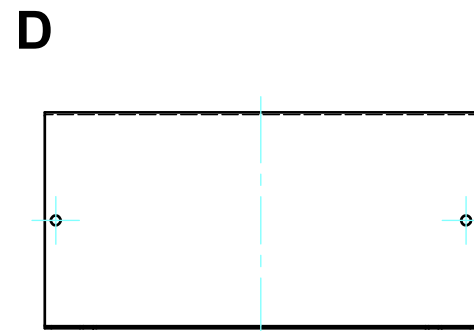
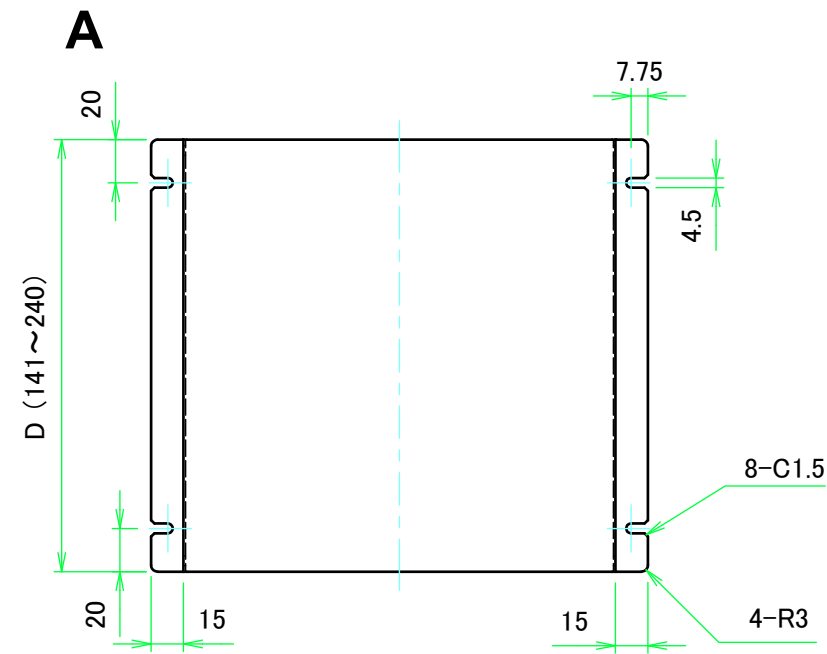
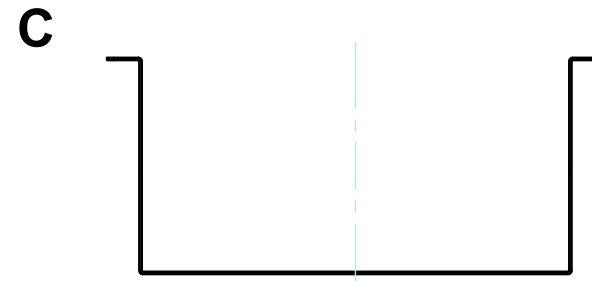
W	H	D
100~300	25~200	141~240


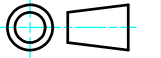
* ケース寸法範囲内でも対応できない場合があります。詳細はカタログ内価格表でご確認ください。
 * Size combinations available will vary based on each base type. For more information, refer to our catalog, or inquire.

株式会社タカチ電機工業 TAKACHI ELECTRONICS ENCLOSURE CO., LTD.			品名/Title フランジ足付ステンレスフリーサイズケース CUSTOM DIMENSIONS CASE	尺度/Scale
承認/Approved	検図/Checked	製図/Created	型番/Product number MBSF□-□-□ B10-4(D141~240)	
中根	大江	横田	作成日/Date 2019/07/03	1 / 3

カバー / Cover

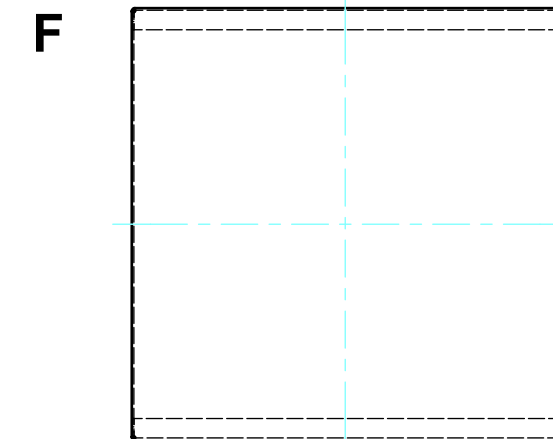
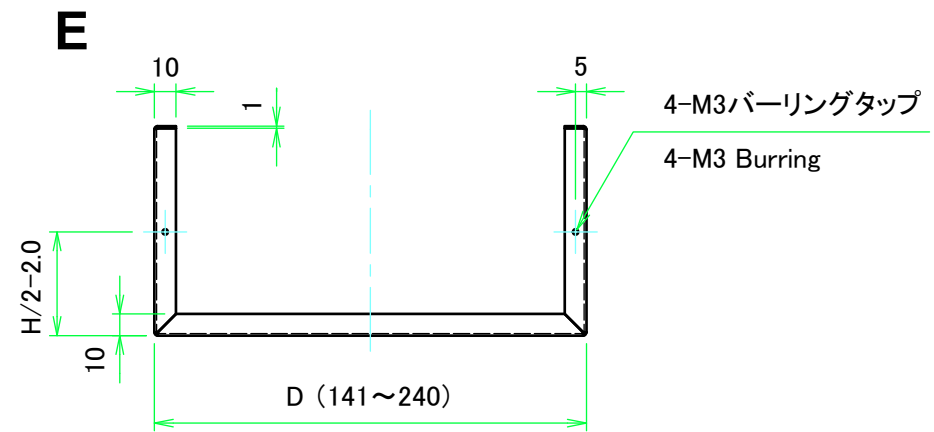
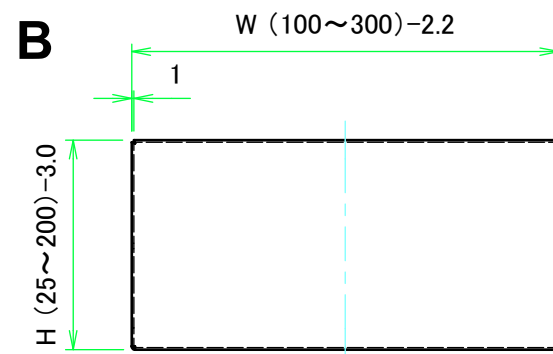
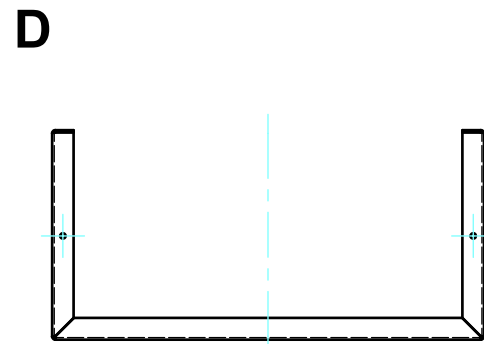
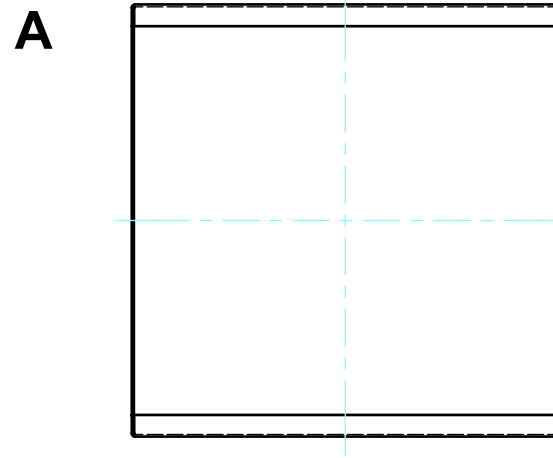
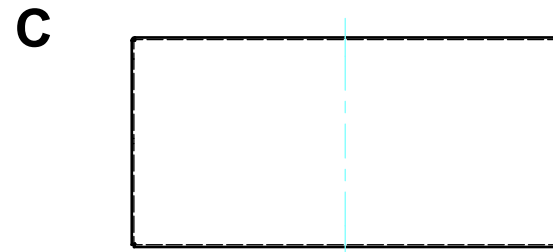
D141~240



 株式会社タカチ電機工業 TAKACHI ELECTRONICS ENCLOSURE CO., LTD.			品名/Title フランジ足付ステンレスフリーサイズケース CUSTOM DIMENSIONS CASE	
承認/Approved	検図/Checked	製図/Created	型番/Product number MBSF□-□-□ B10-4 (D141~240)	
中根	大江	横田	作成日/Date 2019/07/03	2 / 3

シャーシ / Base

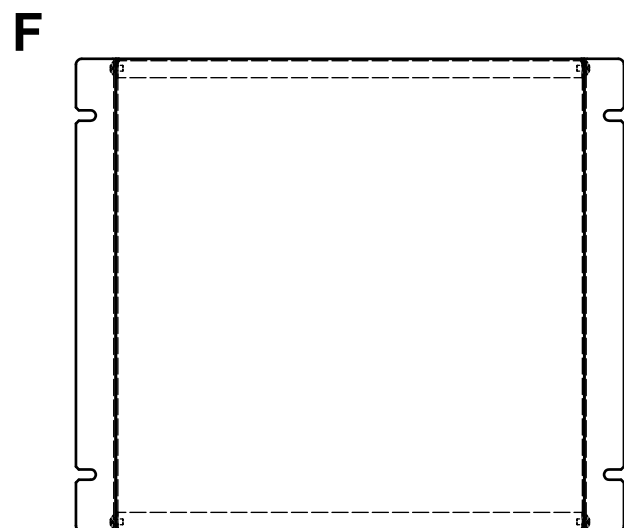
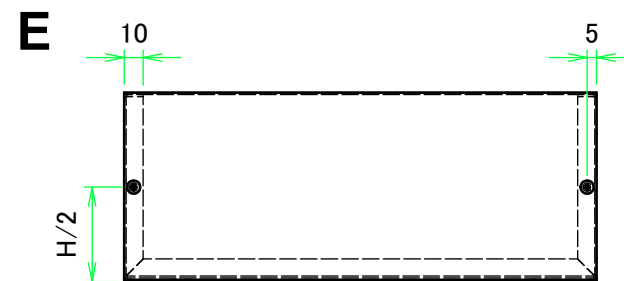
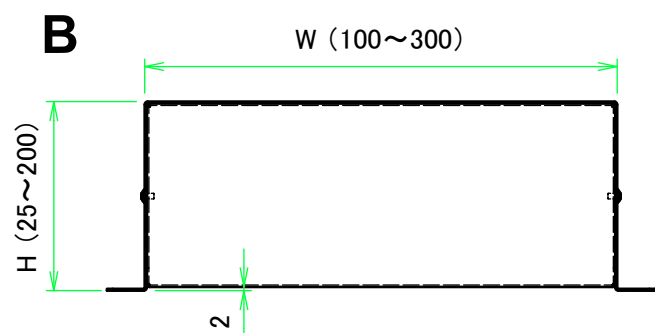
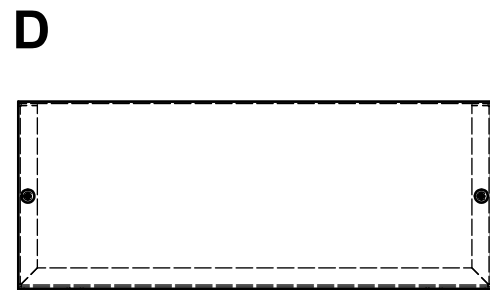
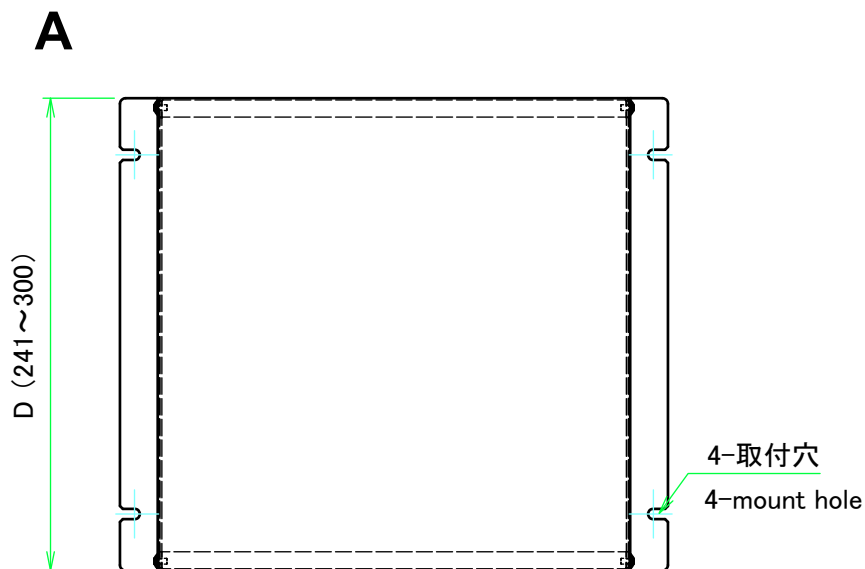
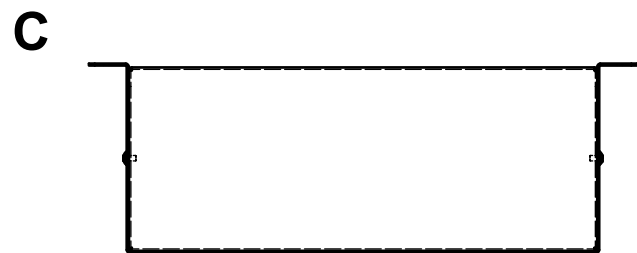
D141~240



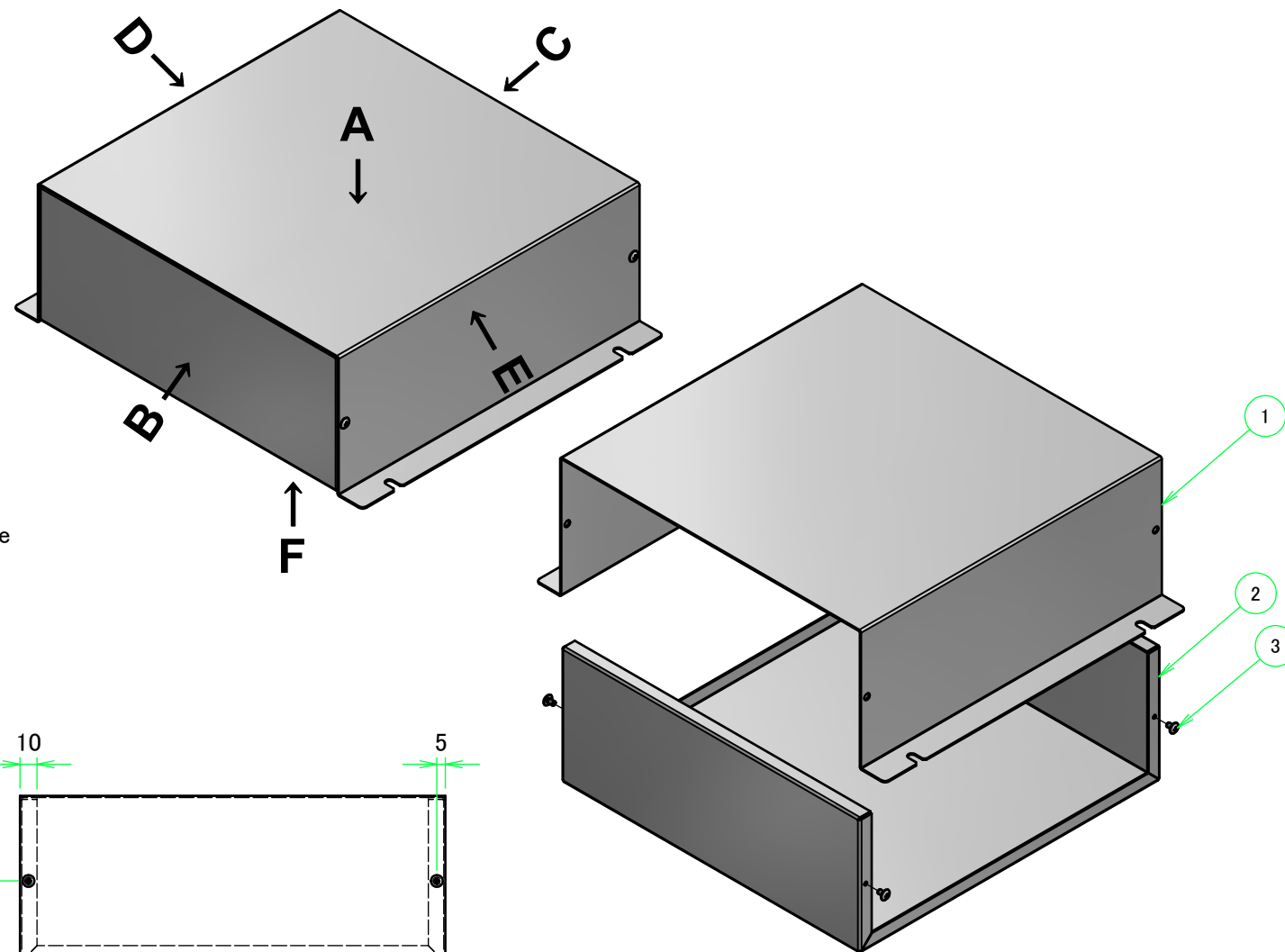
株式会社タカチ電機工業 TAKACHI ELECTRONICS ENCLOSURE CO., LTD.		品名/Title フランジ足付ステンレスフリーサイズケース CUSTOM DIMENSIONS CASE	尺度/Scale 1:3.5
承認/Approved	検図/Checked	製図/Created	
中根	大江	横田	作成日/Date 2019/07/03 3 / 3

外視 / External view

D241~300



構成内容 / Components				
No.	名称 / Part name	数量 / Pcs	材質 / Material	色・表面処理 / Color・Finish
1	カバー Cover	1	ステンレス SUS304 t1.0 Stainless steel SUS304 t1.0	BA Polished-finish
2	シャーシ Base	1	ステンレス SUS304 t1.0 Stainless steel SUS304 t1.0	BA Polished-finish
3	取付ビス(トラスM3 x 5) Screw(Truss head M3 - 5)	4	ステンレス Stainless steel	無処理 Unfinished



ケース型番 / Product Number

MBSF - - B 10 - 4

W H D シャーシタイプ・板厚 (補強あり・t1.0) 取付穴数 mount hole
Base type・thickness (reinforced・t1.0)

W・H・D 寸法制限範囲 / Dimension limit range

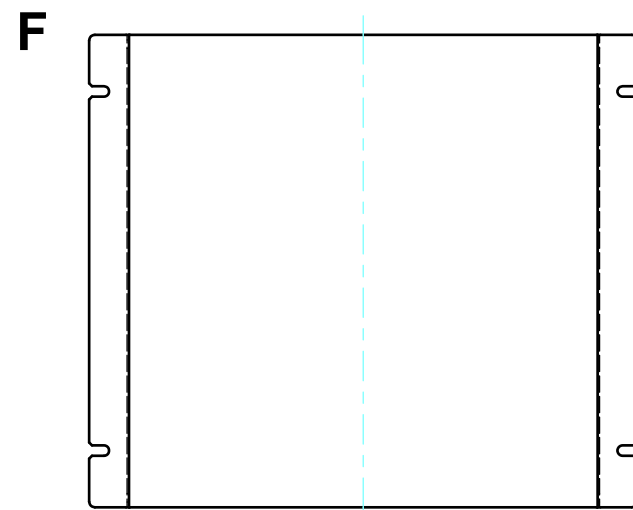
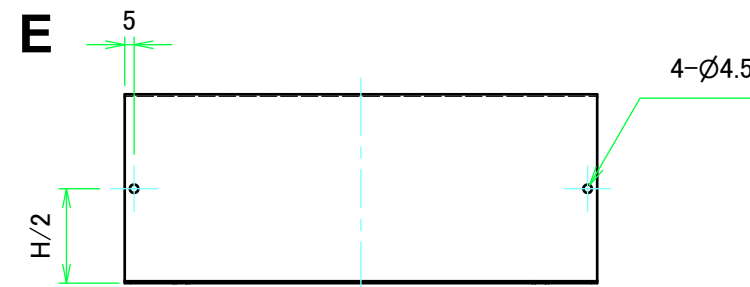
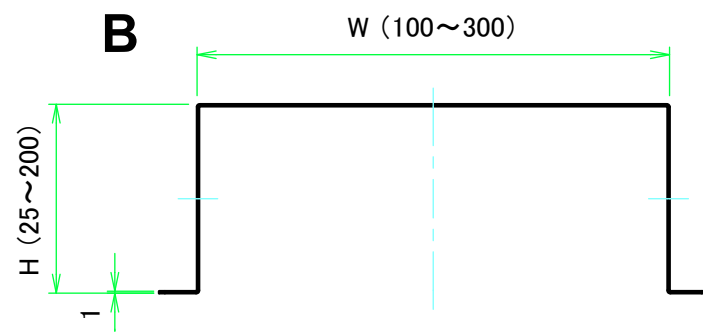
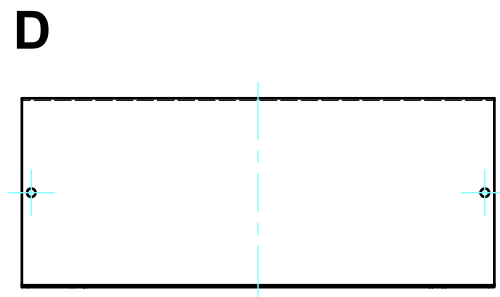
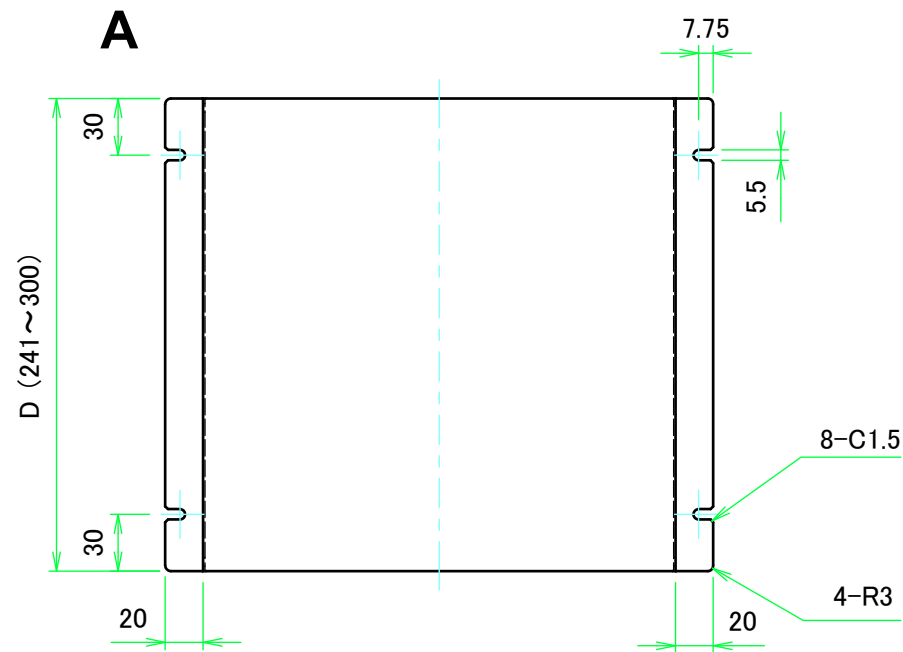
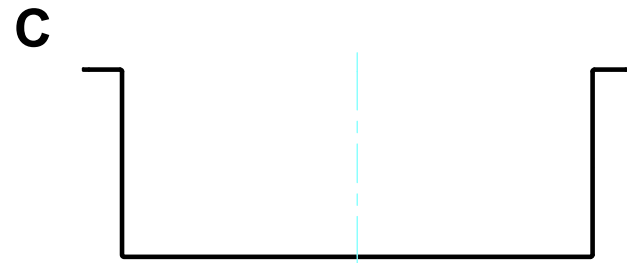
W	H	D
100~300	25~200	241~300

* ケース寸法範囲内でも対応できない場合があります。詳細はカタログ内価格表でご確認ください。
* Size combinations available will vary based on each base type. For more information, refer to our catalog, or inquire.

株式会社タカチ電機工業 TAKACHI ELECTRONICS ENCLOSURE CO., LTD.			品名/Title フランジ足付ステンレスフリーサイズケース CUSTOM DIMENSIONS CASE	尺度/Scale
承認/Approved	検図/Checked	製図/Created	型番/Product number MBSF□-□-□ B10-4(D241~300)	
中根	大江	横田	作成日/Date 2019/07/03	1 / 3

カバー / Cover

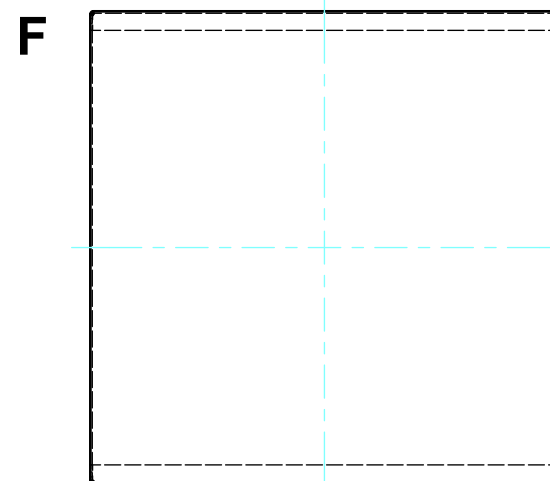
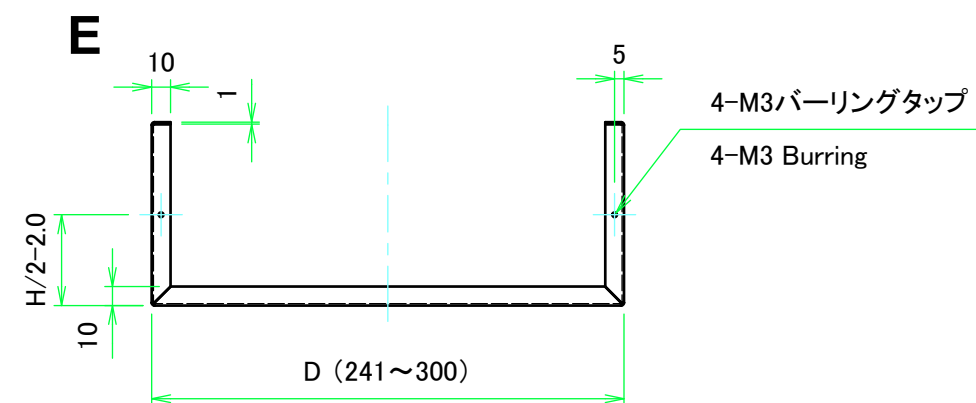
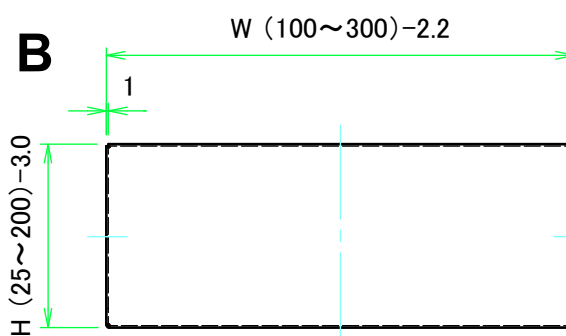
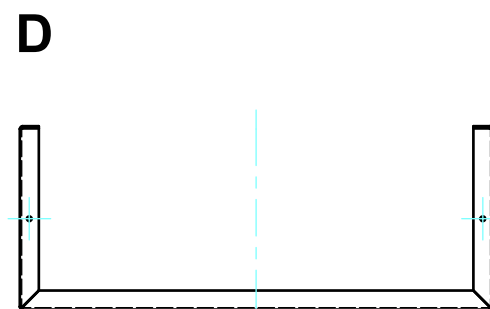
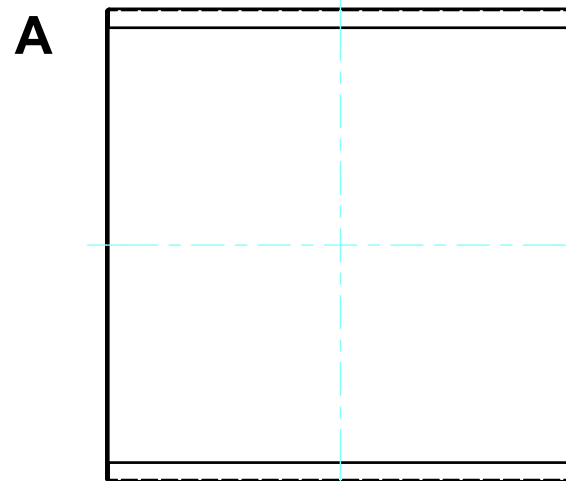
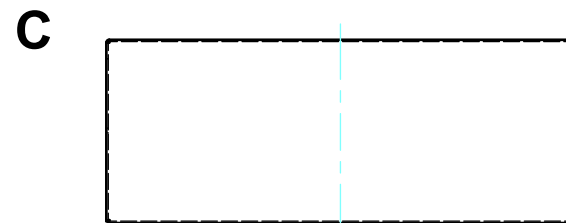
D241~300



株式会社タカチ電機工業 TAKACHI ELECTRONICS ENCLOSURE CO., LTD.		品名/Title フランジ足付ステンレスフリーサイズケース CUSTOM DIMENSIONS CASE	尺度/Scale 1:4
承認/Approved	検図/Checked	製図/Created	
中根	大江	横田	作成日/Date 2019/07/03
			2 / 3

シャーシ / Base

D241~300



株式会社タカチ電機工業 TAKACHI ELECTRONICS ENCLOSURE CO., LTD.		品名/Title フランジ足付ステンレスフリーサイズケース CUSTOM DIMENSIONS CASE	尺度/Scale 1:4
承認/Approved	検図/Checked	製図/Created	
中根	大江	横田	作成日/Date 2019/07/03
			3 / 3